

AD Series of Exposed Angle Encoders

AD系列开放式角度编码器

广州市精谷智能科技有限公司
GUANGZHOU ACCUGLEN INTELLIGENT TECH LTD.

地址：广州市番禺区珠江路80号三楼
电话：86-20-84656848
邮箱：accuglen@accuglen.com
网址：www.accuglen.com



即刻扫描
关注精谷智能官方微信

AD系列开放式角度编码器

角度编码器通常是指精度 $\pm 5'' \sim \pm 10''$ 以内和线数高于5000的编码器。适用于精度要求在数秒以内的高精度角度测量。相对于封闭式角度编码器，开放式角度编码器最大的特点在于没有轴承，需要利用被测的用户轴系的轴承结构来进行组合安装测量。

精谷智能的开放式角度编码器系列产品采用增量式和绝对式两种类型的测量方法。增量式测量方法中采用等距刻线圆光栅规格有：

- 36000线/圈；
- 18000线/圈；
- 9000线/圈。

光栅还包含每圈单个或每圈多个参考点(距离编码的20、或36个参考点)的参考码道。测量依据相对于参考点的增量信号数来确定绝对位置。

开放式角度编码器采用开放式结构，特点是尺寸小，成本低。需要借助用户的轴系精度来还原角度编码器的精度，因而用户的轴系是有精度要求的。另外由用户来作防护处理保证光栅不受污染，其主要应用范围：数控转台；数控铣头；高精度协作机器人关节等。

精谷智能自主研发的开放式角度编码器系列产品，其主要机械机构包括：联轴胀套和空心轴。

此系列产品主要特点是：

测量系统精度高，达到同类产品国际先进水平，由于需要借助用户轴系的轴承结构来进行测量，对被测轴系轴向径跳和安装基面的垂直度有较高要求才能保证测量精度；

安装简单，借助联轴胀套可实现快速高精度同心安装；

尺寸小，适用于安装空间有限的地方；

开放式增量角度编码器主要技术参数

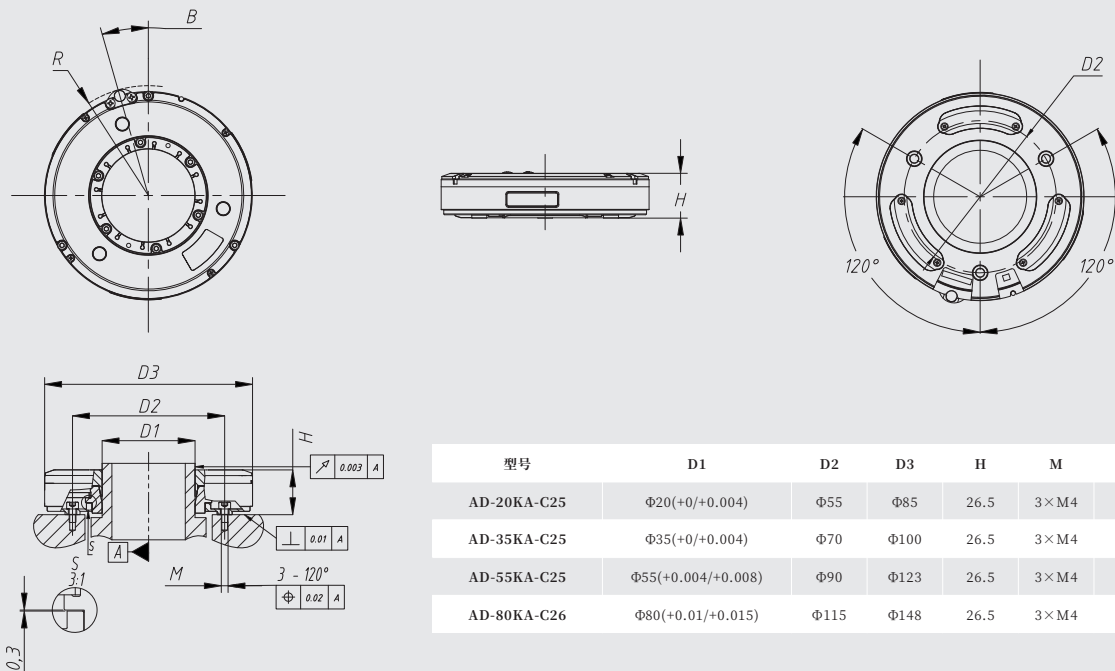
型号	AD-20KB	AD-35KB	AD-55KB	AD-80KB
空心轴直径(mm)	20	35	55	80
刻线数	9000,18000		18000	36000
测量步距(EIA-422A信号)	0.72"		0.36"	0.18", 0.36"
允许转速(rpm)	≤ 1300		≤ 600	
零位	单零位/多零位(20)		单零位/多零位(36)	
精度等级	A($\pm 5'' \sim \pm 8''$), B($\pm 8'' \sim \pm 10''$), C($\pm 10'' \sim \pm 15''$)			
增量信号	~ 1 Vpp正弦波或EIA-422A			

开放式绝对角度编码器主要技术参数

型号	AD-20KA	AD-35KA	AD-55KA	AD-80KA
空心轴直径(mm)	20	35	55	80
位置值/圈	33554432(25位)		67108864(26位)	
允许转速(rpm)	≤ 7200		≤ 3600	
精度等级	A($\pm 5'' \sim \pm 8''$), B($\pm 8'' \sim \pm 10''$), C($\pm 10'' \sim \pm 15''$)			
接口	BiSS C协议			

*可定制23位分辨率规格，23位分辨率规格允许转速 ≤ 29000 rpm。

安装尺寸



型号	D1	D2	D3	H	M	R	B
AD-20KA-C25	$\Phi 20(+0/+0.004)$	$\Phi 55$	$\Phi 85$	26.5	3×M4	45.9	20°
AD-35KA-C25	$\Phi 35(+0/+0.004)$	$\Phi 70$	$\Phi 100$	26.5	3×M4	53.4	22°
AD-55KA-C25	$\Phi 55(+0.004/+0.008)$	$\Phi 90$	$\Phi 123$	26.5	3×M4	64.9	16°
AD-80KA-C26	$\Phi 80(+0.01/+0.015)$	$\Phi 115$	$\Phi 148$	26.5	3×M4	77.4	16°